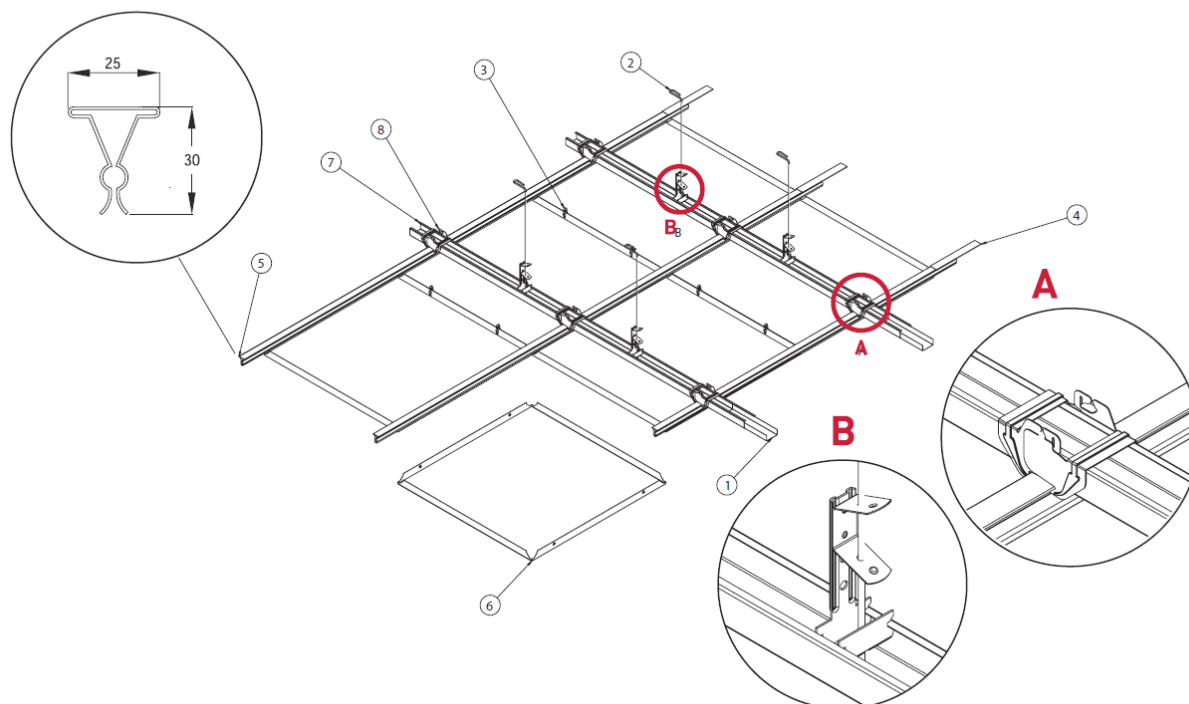


DUBBELE OPHANGING

CLIP-IN 45 - 90



1	Art. 45043 Side connection double structure
2	Art. 45038 Fixation kit double structure
3	Art. 45045 Clips
4	Art. 45031 Suspension profile connection
5	Art. 45030 Suspension main profile (L 4m)
6	Art. 45000 Clip-in panel
7	Art. 45036 Double construction profile (L 4m)
8	Art. 45037 Connection set double structure

Er kan eveneens geopteerd worden voor een dubbele ophanging. De primaire structuur wordt opgehangen aan de hand van ophangdraden en een ophangset met geïntegreerde regelveer. Hieraan wordt het clip-in klemprofiel bevestigd via een beugelset. De maximum afstand tussen de liggers van de bovenstructuur bedraagt 1500 mm.