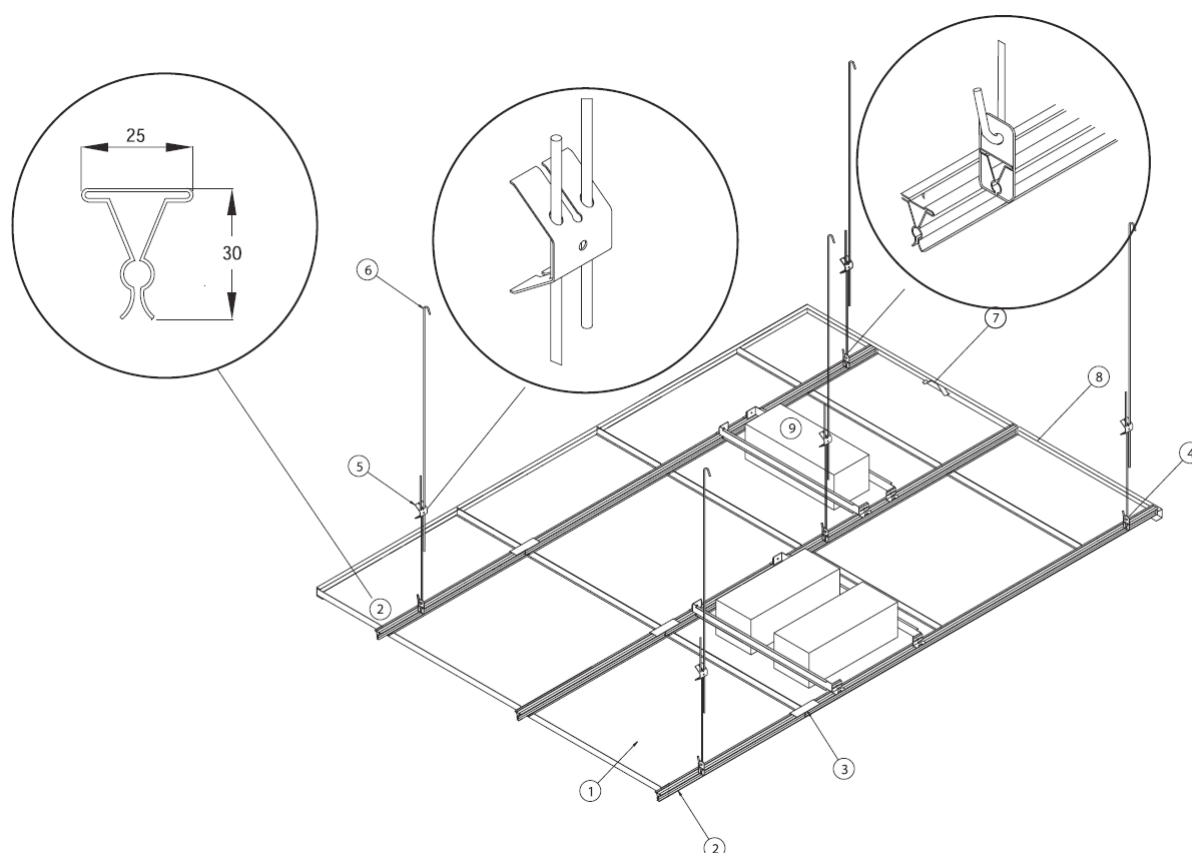


ENKELE OPHANGING

CLIP-IN 45 - 90



1	Art. 45000 Clip-in panel
2	Art. 45030 Suspension main profile [L 4m]
3	Art. 45031 Suspension profile connection
4	Art. 45032F 'Fred-lock' suspension bracket
5	Art. 45033 Adjustable spring
6	Art. 45034 Suspension wire [L 3m]
7	Art. 45039 Tension spring
8	Art. 45040 Edge finishing profile
9	CEILUX lighting module

De panelen worden in het clip-in klemprofiel gemonteerd door middel van telkens 2 aan 2 klemnokken in de zijden van de panelen. Dit klemprofiel is vervaardigd uit koud gewalst thermisch verzinkt staal van 0.6 mm en heeft een standaardlengte van 4 m. De profielen kunnen onderling verbonden worden door middel van een afzonderlijk te bestellen klemprofielverbinding. Het klemprofiel wordt opgehangen met een "Fred-lock" ophangbeugel voorzien van een opening bovenaan en ophangdraden van 3 m (\varnothing 4 mm). Deze worden op de werf geknipt en geplooid en met regelveren opgehangen. De tussenafstand tussen elk ophangpunt bedraagt maximaal 1200 mm en is afhankelijk van de gestelde voorwaarden of normen.