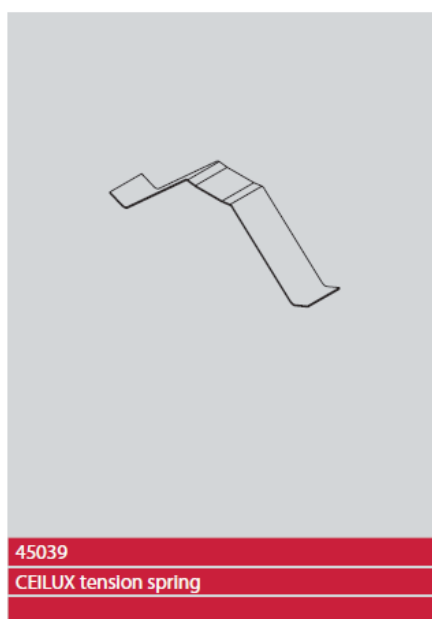
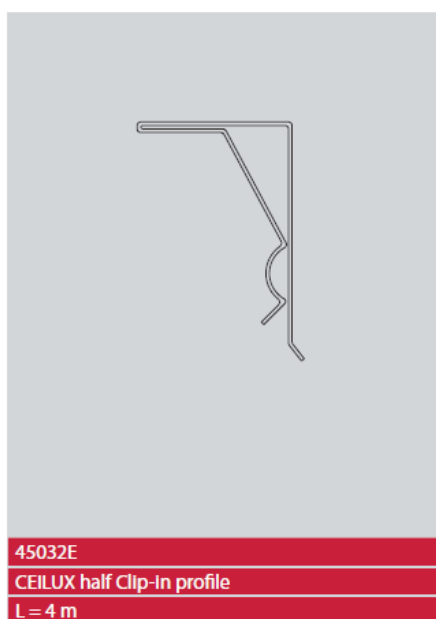
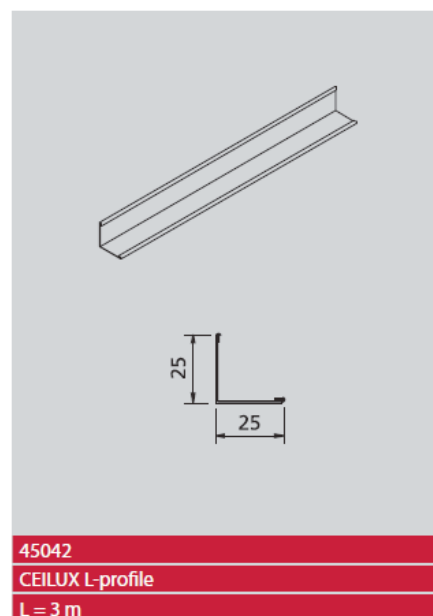
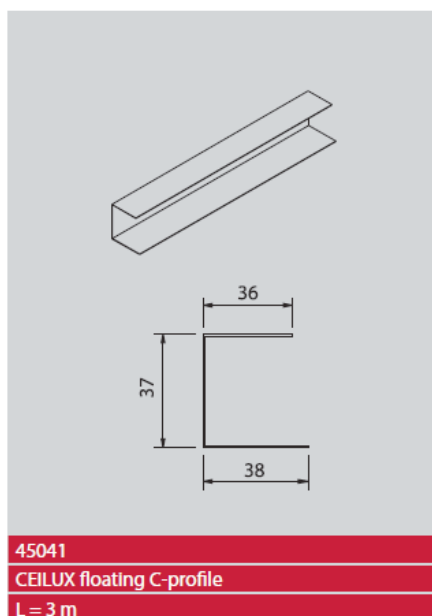
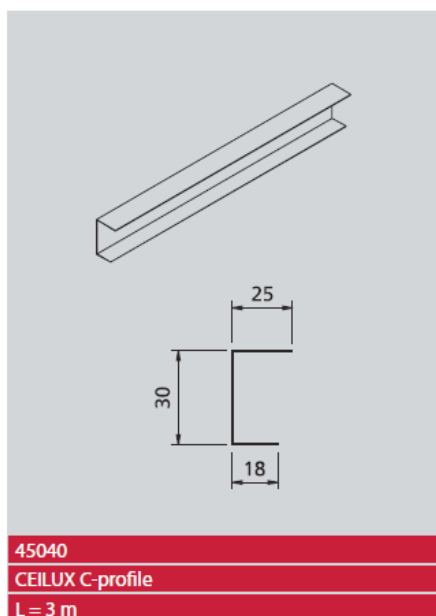


## FINITION DES BORDS

CLIP-IN 45 - 90



- Les bords peuvent être finis avec un profil en L ou un profil en C. Des ressorts de tension (art. 45039) peuvent être fournis en option avec le profil en C. Ils permettent de bien appuyer le panneau contre la finition des bords. Tous les profils de finition sont livrés en longueurs de 3m.
- Si les bords sont finis avec des panneaux non coupés, l'utilisation d'un demi profil de fixation (L = 4m) est possible. Ce profil peut être utilisé avec une construction flottante, ce qui permet des bords plus fins.
- En cas d'une construction flottante, un profil en C peut aussi être utilisé. Ce profil est équipé de clips de fixation qui sont clipés dans le profil de fixation. Aux bouts il faut rajouter des petits profils de fixation sur lesquels sont alors clipés les profils en C spécial.