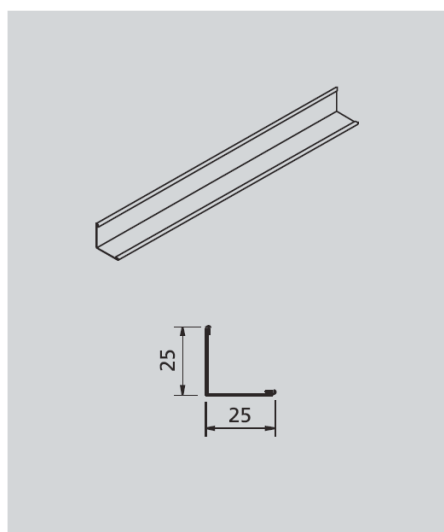


FINITION DES BORDS

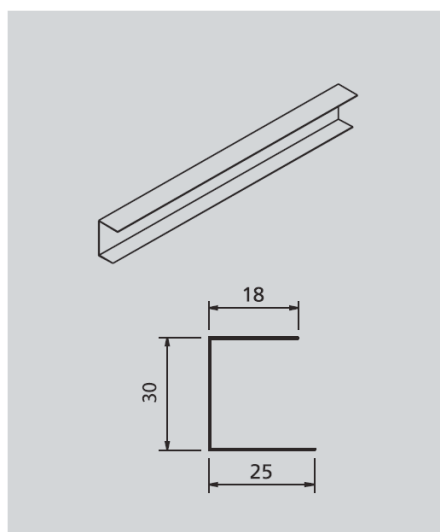
LAY-IN FLAT - DROP - COLORLINE



45042

CEILUX L-profile

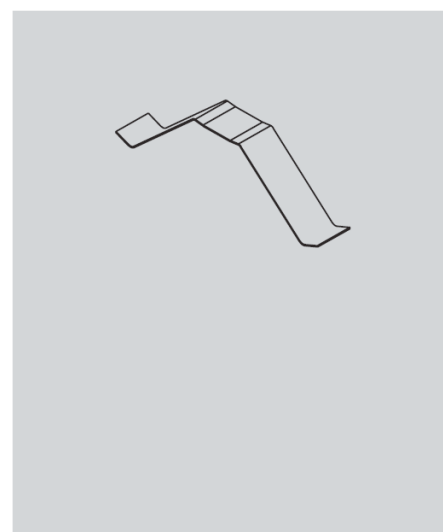
L = 3 m



45040

CEILUX C-profile

L = 3 m



45039

CEILUX tension spring

- Les bords peuvent être finis avec des profils en L ou en C. Des ressorts de tension (art. 45039) peuvent être fournis en option avec le profil en C. Ils permettent de bien appuyer le panneau contre la finition des bords. Etant donné que les panneaux Lay-in DROP reviennent 8 mm plus bas, il est important de monter les profils de bords 8 mm plus bas que la structure porteuse. Pour compenser la différence de niveau entre le profil latéral et la finition du bord, il faut poser un petit bloc de niveau (art. 46033), qui peut être commandé séparément. Tous les profils de finition des bords sont livrés en 3 m de longueur.