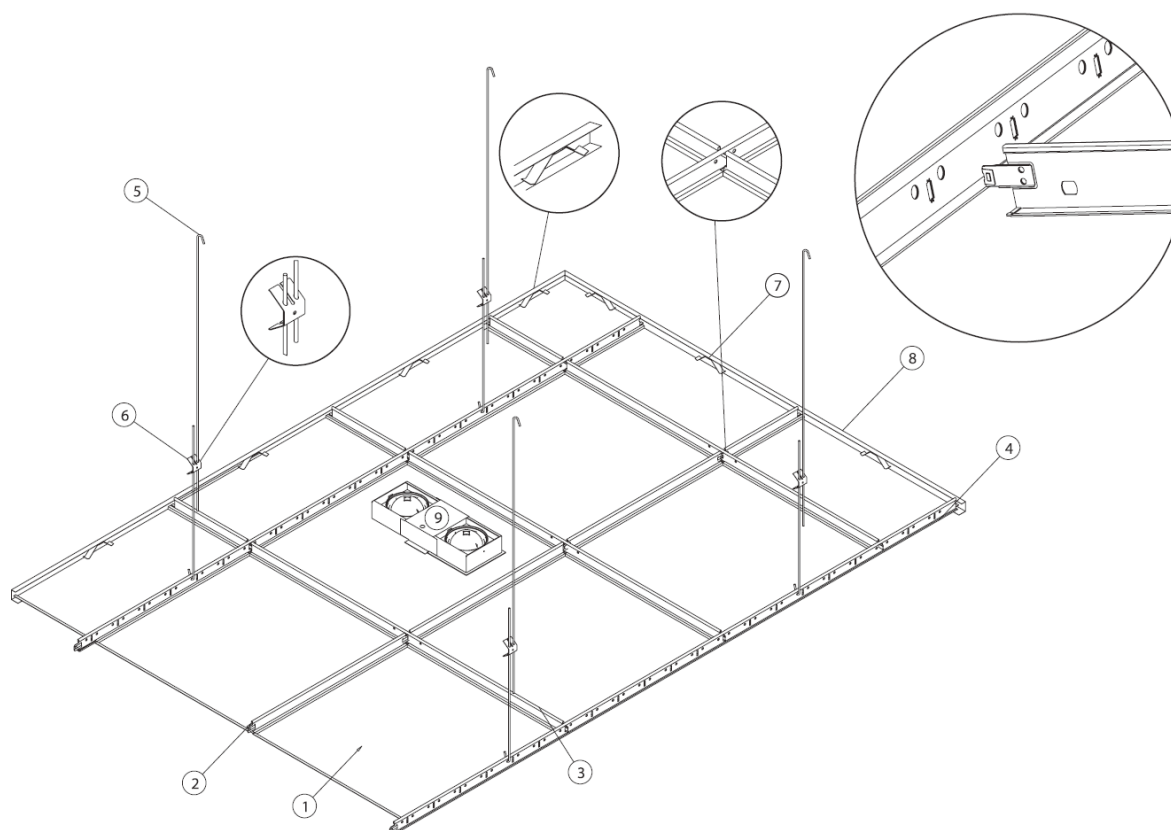


STRUCTURE PORTEUSE

LAY-IN FLAT - DROP - COLORLINE



1	Art. 46000 Lay-in panel
2	Lay-in suspension T15/T24 Colorline profile 0.6m
3	Lay-in suspension T15/T24 Colorline profile 1.2m
4	Lay-in suspension T15/T24 Colorline profile 3.6m
5	Art. 45034 Suspension wire
6	Art. 45033 Adjustable spring
7	Art. 45033 Tension spring
8	Art. 45040 Edge finishing profile (L 3m)
9	Ceilux lighting module

La structure LAY-IN de 15 mm ou 24 mm est composée d'un profil principal de 3600 mm, sur lequel des profils latéraux de 600 et 1200 mm sont reliés entre eux à l'aide d'un système « click-in ».

Les suspensions doivent être appliquées à une distance intermédiaire de maximum 1200 mm. Les profils en T seront suspendus à l'aide de fils de suspension. Fil de suspension de 3m (Ø 4mm) à couper et à plier à la longueur souhaitée.

Pour les panneaux DROP, des profils T-15 ou Colorline seront utilisés pour les panneaux FLAT, des profils T-24. Le plafond sera nivelé à l'aide de ressorts de réglage.