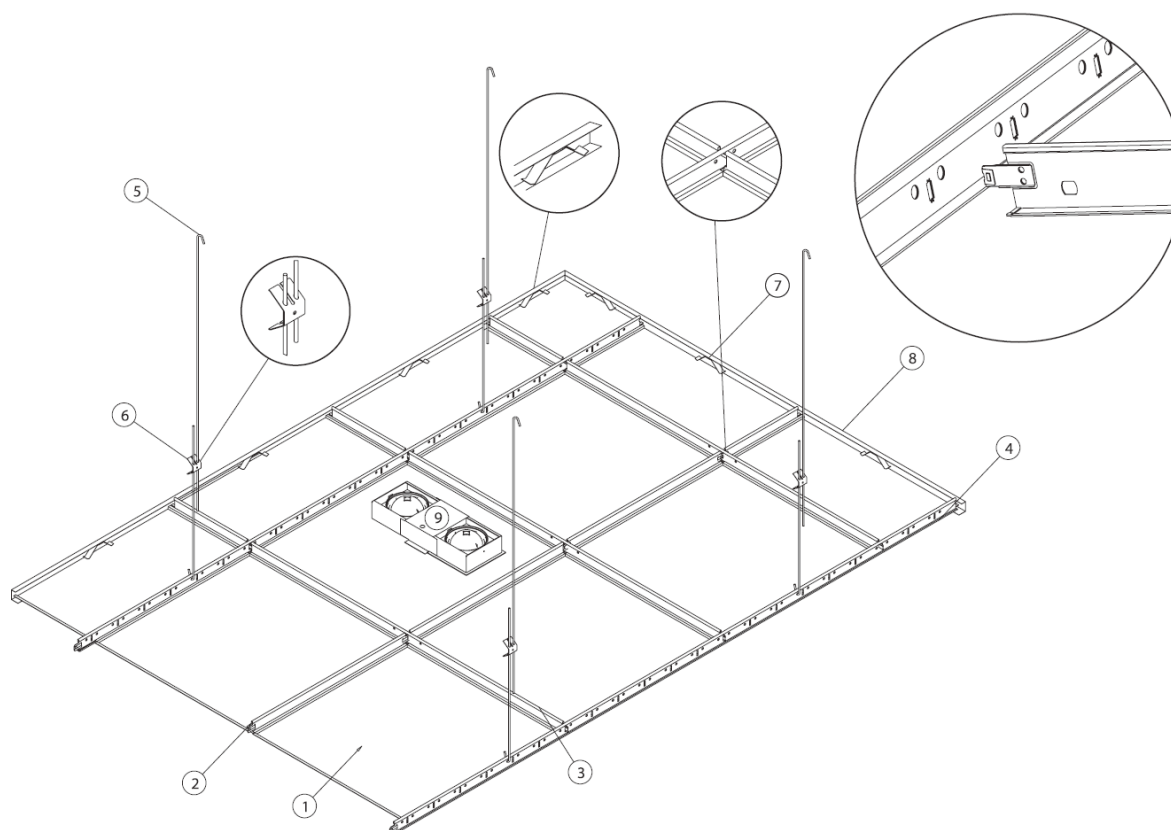


OPHANGSTRUCTUUR

LAY-IN FLAT - DROP - COLORLINE



1	Art. 46000 Lay-in panel
2	Lay-in suspension T15/T24 Colorline profile 0.6m
3	Lay-in suspension T15/T24 Colorline profile 1.2m
4	Lay-in suspension T15/T24 Colorline profile 3.6m
5	Art. 45034 Suspension wire
6	Art. 45033 Adjustable spring
7	Art. 45033 Tension spring
8	Art. 45040 Edge finishing profile (L 3m)
9	Ceilux lighting module

De LAY-IN structuur van 15 mm of 24 mm bestaat uit een hoofdprofiel van 3600 mm waarop dwarsprofielen van 600 en 1200 mm via een "click-in" systeem met elkaar verbonden worden. De ophangers dienen aangebracht te worden op een tussenafstand van maximaal 1200 mm. De inlegprofielen worden opgehangen door middel van ophangdraden. Ophangdraad van 3m (Ø 4mm) te knippen en te plooien op de gewenste lengte. Bij de DROP tegels worden T-15 of colorline profielen gebruikt, bij de FLAT tegels T-24 profielen. Het plafond wordt genivelleerd door middel van regelveren.