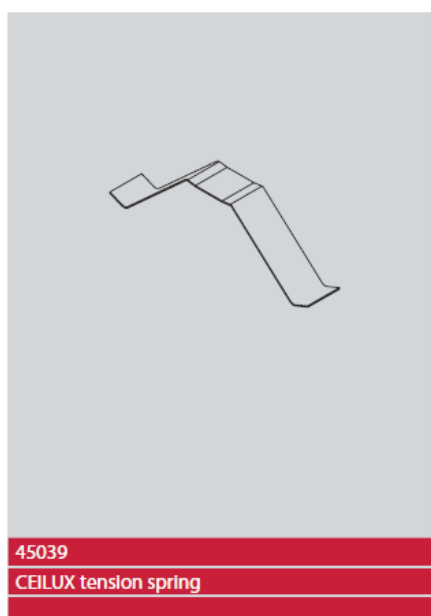
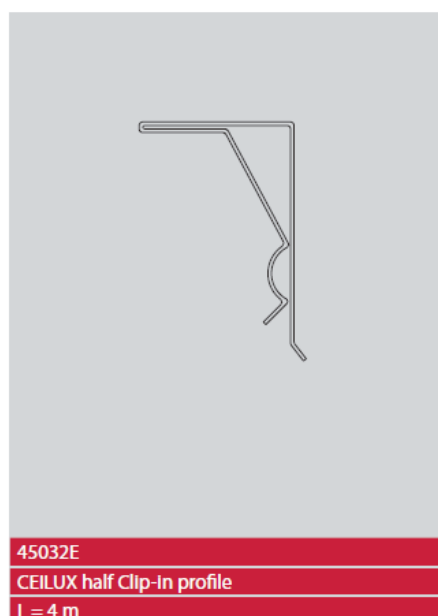
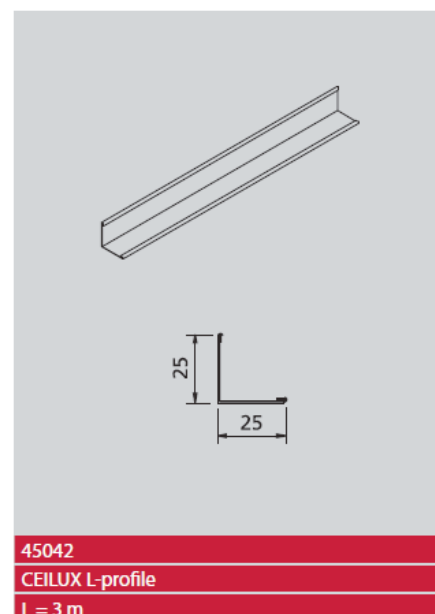
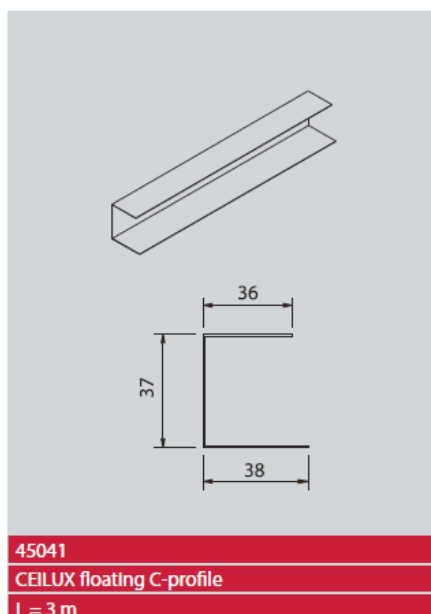
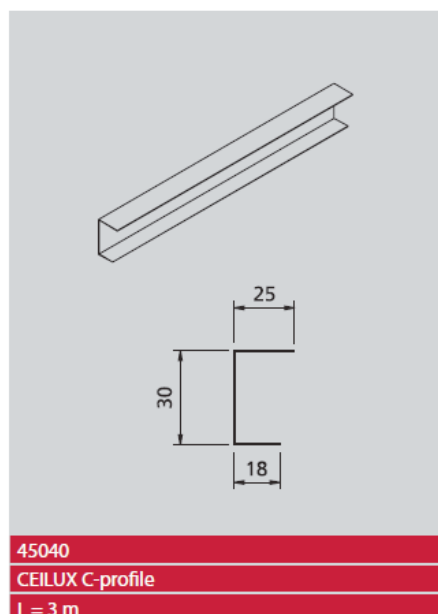


## RANDAFWERKING

### CLIP-IN 45 - 90



De randen kunnen afgewerkt worden met een L-hoeklijn of een C-profiel. Bij het C-profiel kunnen optioneel spanveren (art. 45039) meegeleverd worden, die ervoor zorgen dat de tegel goed tegen de randafwerking wordt aangedrukt. All randafwerkingsprofielen worden steeds meegeleverd op lengtes van 3 m.

Indien de randen met onversneden tegels worden afgewerkt kan er geopteerd worden voor een halfklemprofiel (L = 4m). Dit profiel kan eveneens gebruikt worden bij een zwevende constructie wat resulteert in een fijnere randafwerking.

Bij een zwevende constructie kan er ook gekozen worden voor een zwevend c-profiel. Dit profiel is voorzien van klemnokken die in het klemprofiel kunnen worden geklikt. Aan de kopse zijde dient men kleine klemprofielen aan te brengen, waarop dan het speciale c-profiel wordt ingeklikt.