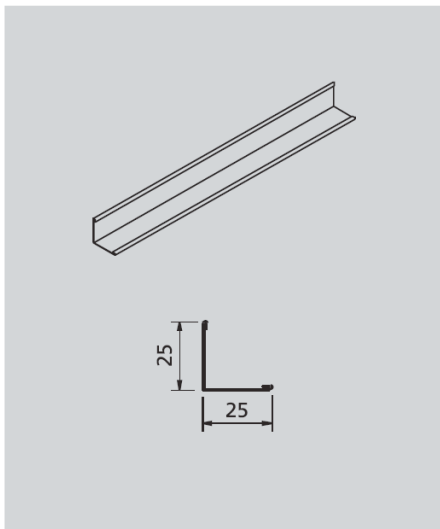
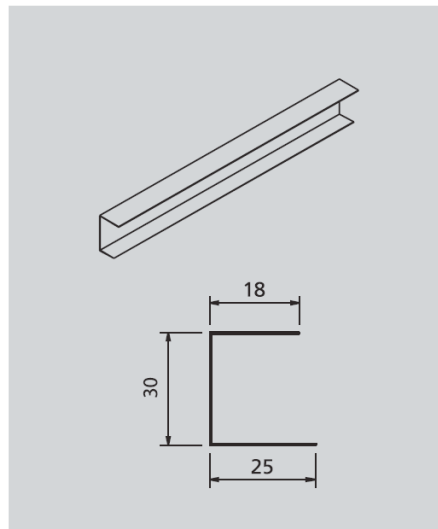


RANDAFWERKING

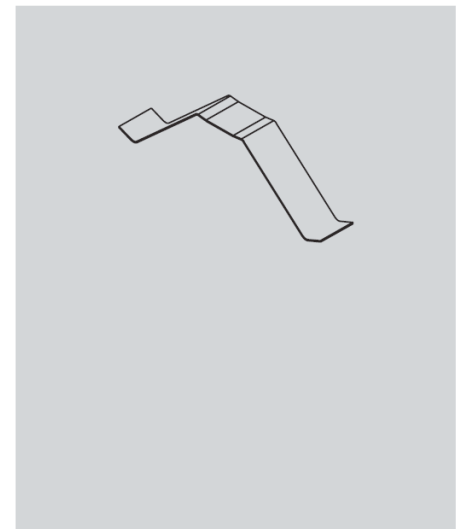
LAY-IN FLAT - DROP - COLORLINE



45042
CEILUX L-profile
L = 3 m



45040
CEILUX C-profile
L = 3 m



45039
CEILUX tension spring

- De randen kunnen afgewerkt worden met een L-profiel of met een C-profiel. Bij het C-profiel kunnen optioneel spanveren (art. 45039) meegeleverd worden, die ervoor zorgen dat de tegel tegen de randafwerking wordt aangedrukt. Omdat de Lay-in DROP tegels een doorzetting van 8 mm hebben, dient men er rekening mee te houden dat de randprofielen 8 mm lager dan de draagstructuur gemonteerd worden. Om het hoogteverschil tussen dwarsprofiel en randafwerking op te vangen wordt een afzonderlijk te bestellen niveaublokje (art. 46033) aangebracht. Alle randprofielen worden geleverd op lengtes van 3 m.