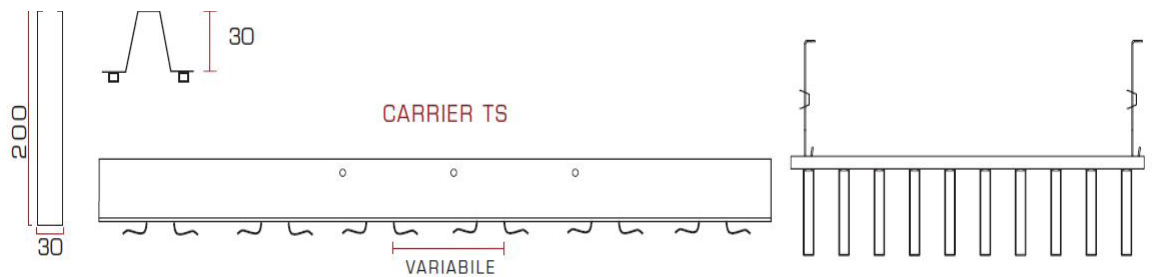


## CEILUX BAFFEL 30

Panelen uit verticale elementen gehaakt op horizontale ophangprofielen.  
Elk paneel blijft open aan de bovenkant en kan voorzien worden van extra akoestische isolatie.  
Perforatie enkel aan de lange zijden, terwijl de onderkant en de twee kopse kanten ongeperforeerd blijven.



### Afmetingen

30 x 200 of 30 x 100mm.  
Maximale afstand 4000mm.  
Afstand tussen baffels in veelvouden van 70mm.

### Materiaal

Pre-painted staal 6/10 en 7/10.

### Ophanging

Standaard ophanging met ophangdraad van 3m of draadstangen.

### Perforatie

Vol of geperforeerd (perforatiepatronen op aanvraag)  
Perforatie steeds op de zijkanten.  
Geperforeerde panelen standaard voorzien van een akoestisch vlies.

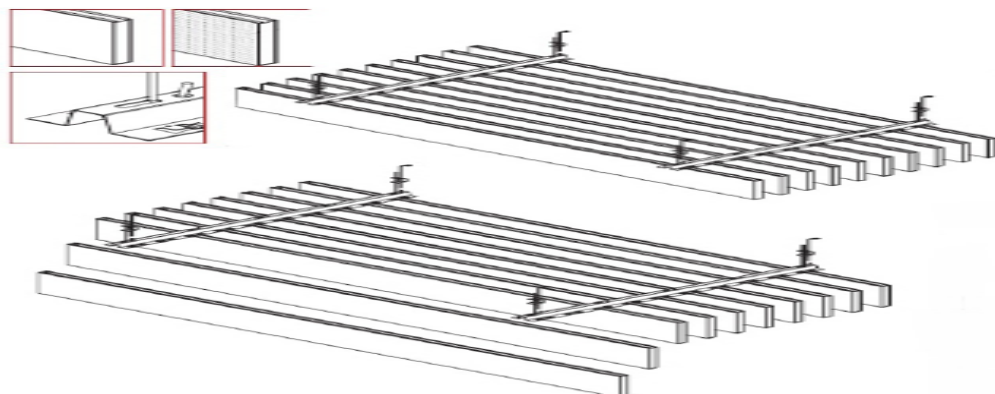
### Afwerking

Standaard zilvergrijs/wit natlakafwerking.  
Andere kleuren op aanvraag.  
Panelen kunnen eveneens beprint worden.

### Accessoires

Kopse afdekplaatjes  
Verbindingstukken - om lengtes langer dan 4m te realiseren.

### Brandweerbaarheid Klasse A1 - EN13964:2007



30 X 200 mm  
30 X 100 mm  
maximum lengte 4000mm

Andere kleuren op aanvraag